



Flächenprogramm

Material

Duroplast, Thermoplast

Metall/Farbe

Aluminium: AlMg1

Naturton, mattgebeizt

Edelstahl: 1.4303 X4 CrNi 18-12
glaskugelgestrahlt

Anthrazit: Aluminium lackiert

Dark: Aluminium lackiert

Glanzchrom: verchromtes Metall

Messing: CuZn37

L Individuelle Laserbeschriftung möglich

P Individuelle farbige Bedruckung möglich



Farben Abdeckungen

P weiß ähnlich RAL 1013

P alpinweiß ähnlich RAL 9010

P lichtgrau ähnlich RAL 7035

schwarz ähnlich RAL 9005



Metallausführungen Abdeckungen

P L Aluminium

L Edelstahl

L Anthrazit lackiert

Dark lackiert

Glanzchrom

P Messing Classic

Messing Antik



Farben Rahmen

P weiß ähnlich RAL 1013

L P alpinweiß ähnlich RAL 9010

P lichtgrau ähnlich RAL 7035

schwarz ähnlich RAL 9005



Metallausführungen Rahmen

P L Aluminium

L Edelstahl

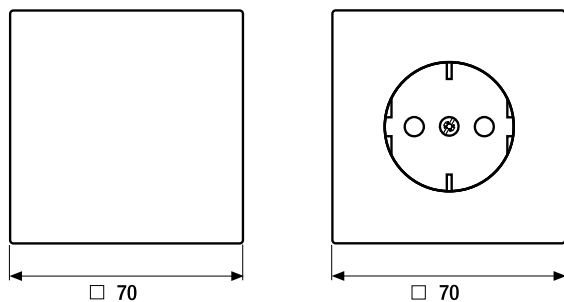
L Anthrazit lackiert

Dark lackiert

Glanzchrom

P Messing Classic

Messing Antik



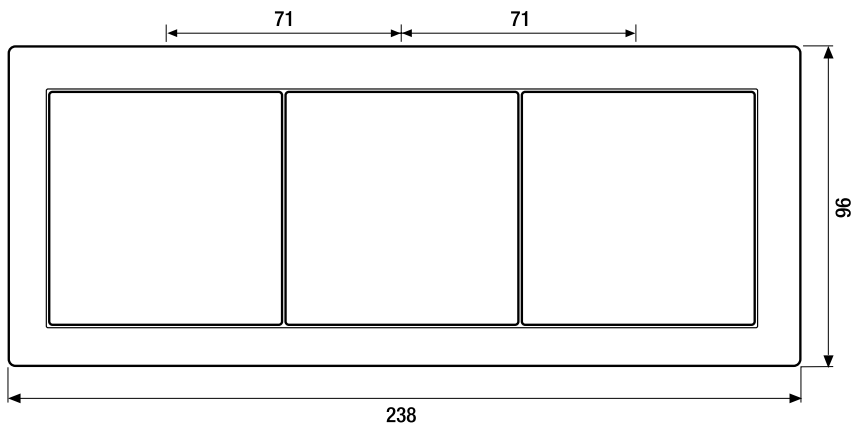
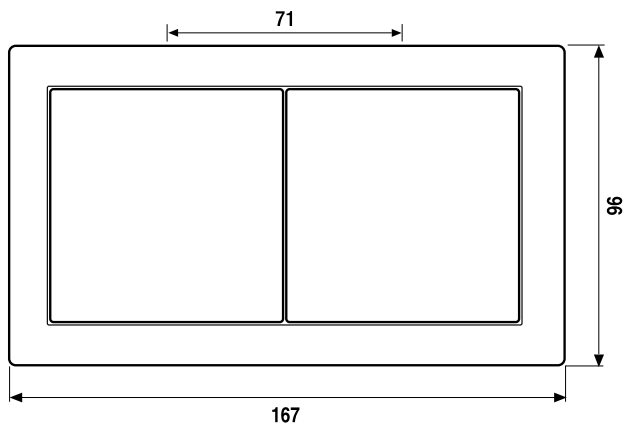
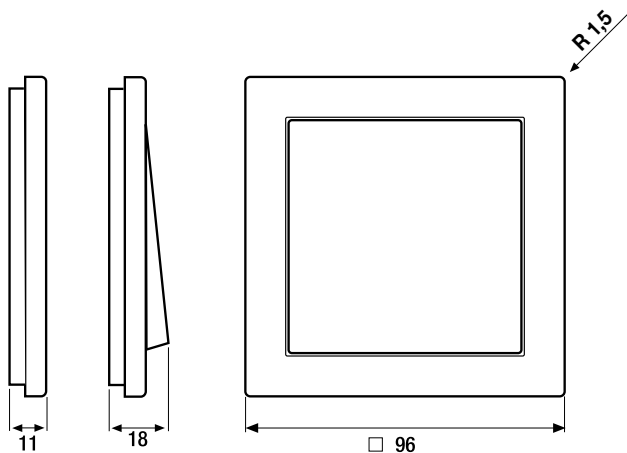
Rahmenmaße

1fach	96 mm x 96 mm
2fach	167 mm x 96 mm
3fach	238 mm x 96 mm

Duroplast

4fach	309 mm x 96 mm
5fach	380 mm x 96 mm

Die Rahmen sind waagrecht und senkrecht zu installieren.



Eckradius Rahmen R 1,5